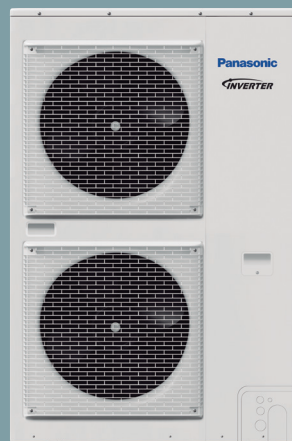


PANASONIC-ILMA-VESILÄMPÖPUMPPU
ALL IN ONE, J- JA H-SUKUPOLVI

ASENNUSOHJEET

AQUAREA



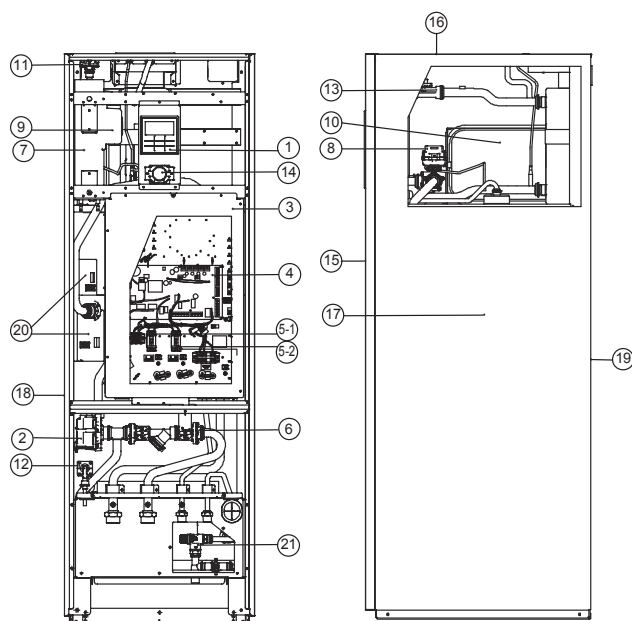
Johdanto ja sisällys

Tämä asiakirja sisältää yhteenvedon asennus- ja huolto-oppaiden sisällöstä. Lisätietoja saat tarvittaessa tehdasdokumenteista, jotka ovat saatavilla sivustossa www.panasonicproclub.com
Panasonic Nordic pidättää oikeuden mahdollisten painovirheiden osalta.

Sisällysluettelo

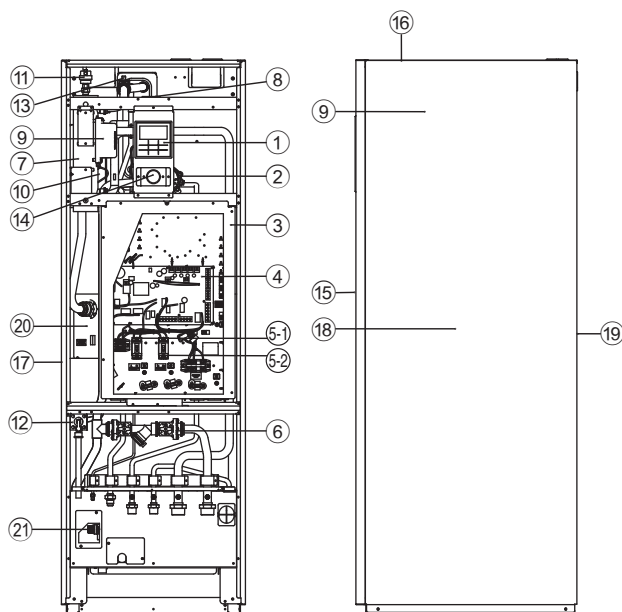
Pääkomponentit ja lisävarusteet	3
Virransyöttö ja sulakkeet	4
Kytkenäkaavio	5
Liitännät	6
Kylmäaineputket.....	6
J-sukupolvi.....	6
H-sukupolvi.....	7
Vesiputket.....	8
Puskurisäiliö.....	9
Puskurisäiliö paluulinjassa.....	9
Anturi ja piirikortti	10
Lisäpiirikortti.....	11
Käynnistys	12
Kompensointikäyrä.....	13
Toiminnan määrittäminen, säiliö.....	13
Järjestelmän määrittäminen.....	14
Toimintojen määrittäminen.....	14
Yleiset käynnistysvirheet.....	14
Toiminta	15
Itsenäinen (sähkökattila) tila.....	15
EEPROM, tehdasasetusten palautus.....	16
Virhekoodit	17

Pääkomponentit



J-sukupolvi

- | | |
|--|-----------------------------------|
| ① Ohjain | ⑪ Ilmanpoistoveniilit |
| ② Vesipumppu | ⑫ Ylipaineventtiili |
| ③ Ohjaustaulun kansi | ⑬ Virtausanturi |
| ④ Pääpiirikortti | ⑭ Vedenpainemittari |
| ⑤-1 Yksivaiheinen vikavirtasuojakytkin/
maavuotokatkaisin (päävirta) | ⑮ Etulevy |
| ⑤-2 Yksivaiheinen vikavirtasuojakytkin
/ maavuotokatkaisin (varalämmitin) | ⑯ Kansilevy |
| ⑥ Magneettinen vedensuodatinsarja | ⑰ Oikea levy |
| ⑦ Lämmitinkokoonpano | ⑱ Vasen levy |
| ⑧ Kolmitieventtiili | ⑲ Takalevy |
| ⑨ Ylikuormitussuoja (ei näy kuvassa) | ⑳ Säiliön anturi (ei näy kuvassa) |
| ⑩ Paisunta-astia | ㉑ Ylipaineventtiili (Säiliö) |



H-sukupolvi

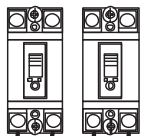
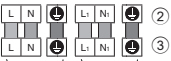
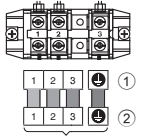
- | | |
|--|-----------------------------------|
| ① Ohjain | ⑪ Ilmanpoistoveniilit |
| ② Vesipumppu | ⑫ Ylipaineventtiili |
| ③ Ohjaustaulun kansi | ⑬ Virtausanturi |
| ④ Pääpiirikortti | ⑭ Vedenpainemittari |
| ⑤-1 Yksi- tai kolmivaiheinen vikavirtasuojakytkin/
maavuotokatkaisin (päävirta) | ⑮ Etulevy |
| ⑤-2 Yksi- tai kolmivaiheinen vikavirtasuojakytkin/
maavuotokatkaisin (varalämmitin) | ⑯ Kansilevy |
| ⑥ Vedensuodatinsarja | ⑰ Oikea levy |
| ⑦ Lämmitinkokoonpano | ⑱ Vasen levy |
| ⑧ Kolmitieventtiili (ei näy kuvassa) | ⑲ Takalevy |
| ⑨ Ylikuormitussuoja (ei näy kuvassa) | ⑳ Säiliön anturi (ei näy kuvassa) |
| ⑩ Paisunta-astia (ei näy kuvassa) | ㉑ Ylipaineventtiili (Säiliö) |

Lisävarusteet (eivät sisälly toimitukseen)

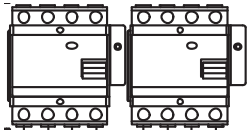

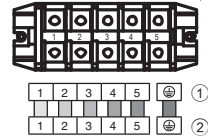
• CZ-TAW1 Smart cloud -etäohjain	• PAW-WTRAY Kondenssiveden keruukaukalo, maatuki ja 4 m:n kaapeli
• CZ-NS4P Lisäpiirikortti	• PAW-GRDSTD40 Ulkoyksikön korotettu alusta
• CZ-NE3P Pohjavastus, suositeltava lisävaruste	• PAW-BTANK50L Puskurisäiliö 50 l
• PAW-TS1 Säiliöanturi (6 metriä)	• CZ-NV1 Sisäinen kolmitie vaihtoventtiili J- ja H-sukupolven Split -laitteisiin
• PAW-TS2 Säiliöanturi (20 metriä)	• PAW-A2W-TSRT Aluekohtainen huoneanturi
• PAW-TK1 Lämpötila-anturi kolmannen osapuolen varaajalle (LV)(kuperitasku ja 6 m:n anturikaapeli)	• PAW-A2W-TSHC Aluekohtainen vesianturi

Virransyöttö ja sulakkeet

Yksivaiheiset mallit

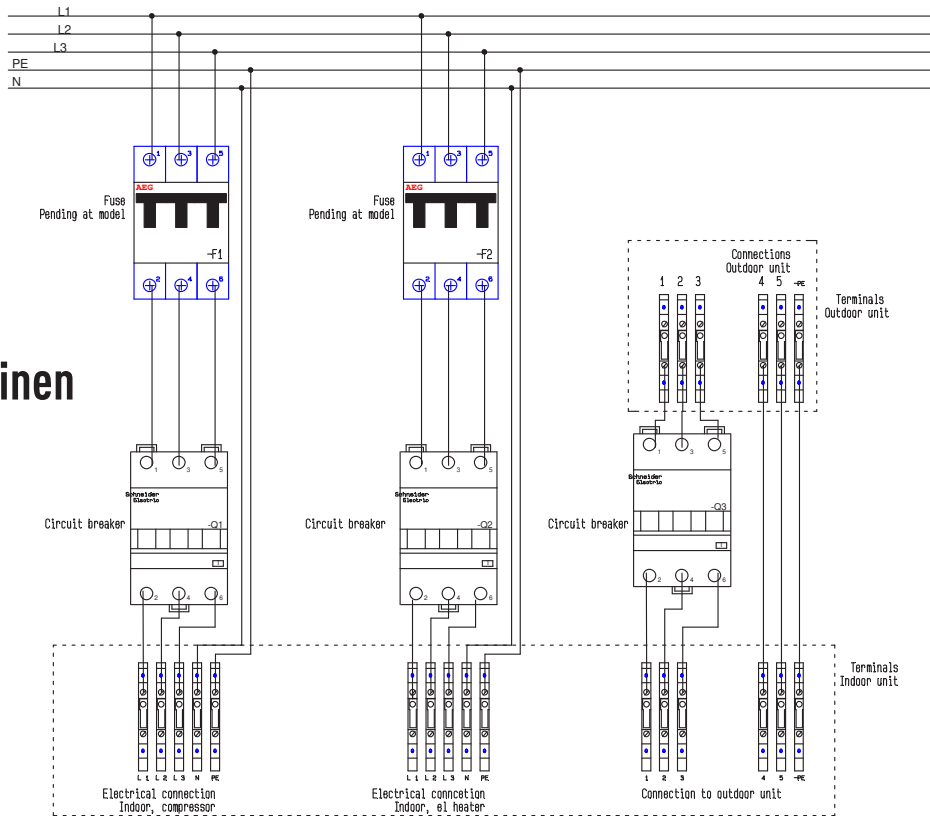
Mallit		Pääliitäntä 1			Pääliitäntä 2		
J	H	Vaiheet	Maks. virrankulutus (A) J/H	Maks. tehonkulutus (kW) J/H	Vaiheet	Maks. virrankulutus (A)	Maks. tehonkulutus (kW)
WH-ADC0309J3E5 WH-UD03JE5	WH-ADC0309H3E5 WH-UD03HE5-1	1	12,0 / 12,0	2,59 / 2,59	1	13,0	3,0
WH-ADC0309J3E5 WH-UD05JE5	WH-ADC0309H3E5 WH-UD05HE5-1	1	12,0 / 12,0	2,59 / 2,59	1	13,0	3,0
WH-ADC0309J3E5 WH-UD07JE5	WH-ADC0309H3E5 WH-UD07HE5-1	1	15,9 / 21,0	3,47 / 4,59	1	13,0	3,0
WH-ADC0309J3E5 WH-UD09JE5-1	WH-ADC0309H3E5 WH-UD09HE5-1	1	15,9 / 22,9	3,47 / 5,0	1	13,0	3,0
H	WH-ADC1216H6E5 WH-UD12HE5	1	24,0	5,3	1	26,0	6,0
	WH-ADC1216H6E5 WH-UD16HE5	1	26,0	5,74	1	26,0	6,0
	WH-ADC1216H6E5 WH-UX09HE5	1	25,0	5,41	1	26,0	6,0
	WH-ADC1216H6E5 WH-UX12HE5	1	29,0	6,27	1	26,0	6,0
Vikavirtasuojakytkin ja sähköverkoliitännät				Sisä-/ulkoyksikön liitäntä			
<p>Vikavirtasuojakytkin</p>  <p>Sähköverkoliitännät</p>  <p>Sähköverkoliitäntä 1 Sähköverkoliitäntä 2</p>				<p>① Ulkoyksikön liitännät ② Sisäyksikön liitännät ③ Verkkovirran erottimen liitännät</p> <p>Kytkenärimä Sisä-/ulkoyksikkö</p>  <p>Sisä- ja ulkoyksikön liitäntä</p>			

Kolmivaiheiset mallit

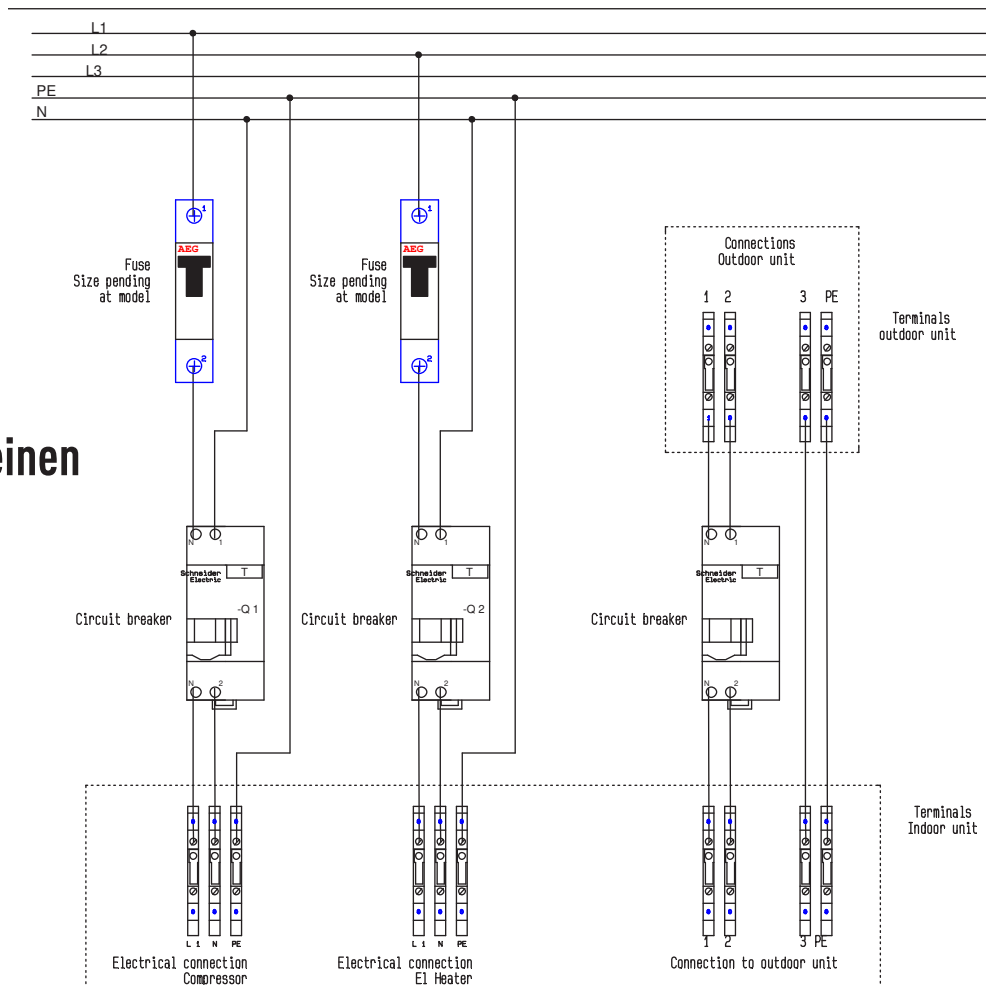
Mallit	Pääliitäntä 1			Pääliitäntä 2			
	Vaiheet	Maks. virrankulutus (A)	Maks. tehonkulutus (kW)	Vaiheet	Maks. virrankulutus (A)	Maks. tehonkulutus (kW)	
WH-ADC0916H9E8 WH-UD09HE8	3	7,5	4,94	3	13,0	9,0	
WH-ADC0916H9E8 WH-UD12HE8	3	8,8	5,85	3	13,0	9,0	
WH-ADC0916H9E8 WH-UD16HE8	3	9,9	6,59	3	13,0	9,0	
WH-ADC0916H9E8 WH-UX09HE8	3	10,4	6,85	3	13,0	9,0	
WH-ADC0916H9E8 WH-UX12HE8	3	11,9	7,91	3	13,0	9,0	
WH-ADC0916H9E8 WH-UX16HE8	3	15,5	10,27	3	13,0	9,0	
WH-ADC0916H9E8 WH-UQ09HE8	3	14,7	9,85	3	13,0	9,0	
WH-ADC0916H9E8 WH-UQ12HE8	3	11,9	7,91	3	13,0	9,0	
WH-ADC0916H9E8 WH-UQ16HE8	3	15,5	10,27	3	13,0	9,0	
Vikavirtasuojakytkin ja sähköverkoliitännät				Sisä-/ulkoyksikön liitäntä			
<p>Vikavirtasuojakytkin</p>  <p>Sähköverkoliitännät</p>  <p>Sähköverkoliitäntä 1 Sähköverkoliitäntä 2</p>				<p>① Ulkoyksikön liitännät ② Sisäyksikön liitännät ③ Verkkovirran erottimen liitännät</p> <p>Kytkenärimä Sisä-/ulkoyksikkö</p>  <p>Sisä- ja ulkoyksikön liitäntä</p>			

Kytöntäkaavio

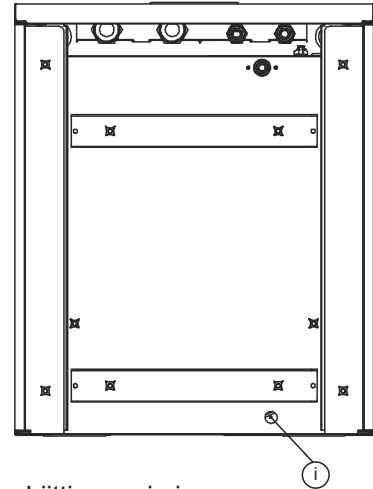
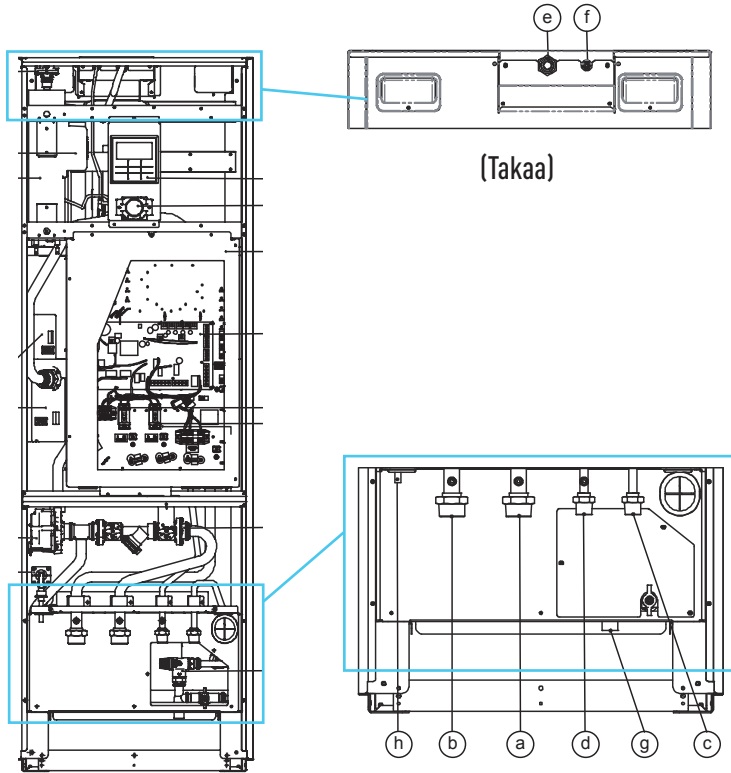
Johdotus Kolmivaiheinen



Johdotus Yksivaiheinen



Kylmäaineputkiliitännät, J-sukupolvi



Liittimen nimi

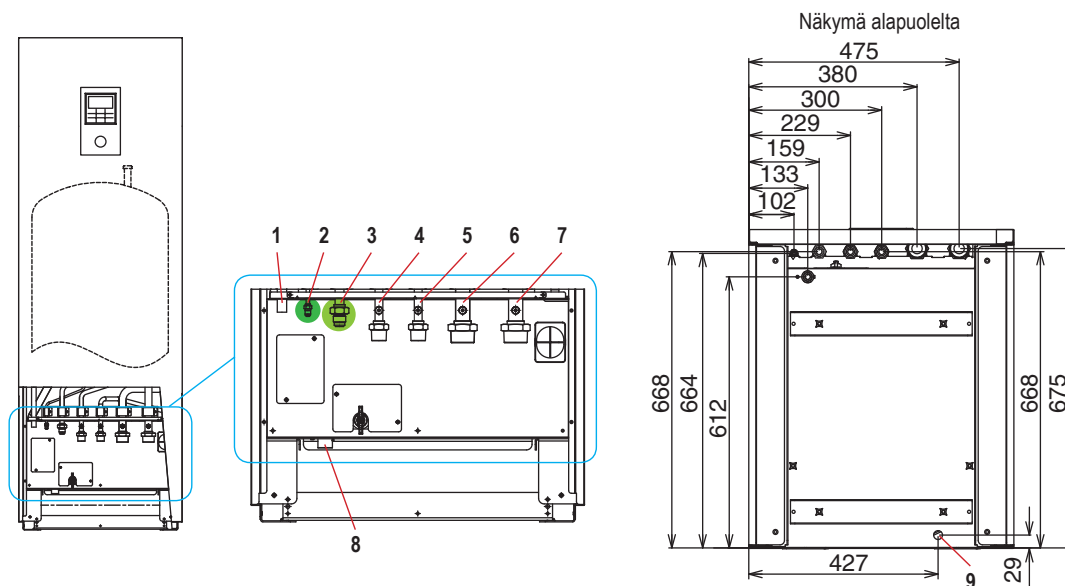
- (a) Veden tulo (tilan lämmitys-/jäähdytysjärjestelmästä)
- (b) Veden lähtö (tilan lämmitys-/jäähdytysjärjestelmään)
- (c) Kylmän veden tulo (lämpimän käyttöveden säiliö)
- (d) Kuuman veden lähtö (lämpimän käyttöveden säiliö)
- (e) Kylmäputki Kaasu
- (f) Kylmäputki Neste
- (g) Lämpimän käyttöveden säiliö
- Vedenpoisto (Ylipaineventtiilin viemäröintiyhde)
- Tyyppi: Palloventtiili
- (h) Ylipaineventtiilin vedenpoisto
- (i) Veden tyhjennysaukko

Sallitut kylmäaineputken kiristysmomentit – All in One, J- ja H-sukupolvi

Malli	Huom.	Kylmäaine – kuumakaasuputki		Jäähdytysaine – nesteputki		Kylmäaine				
		Halkaisija mm (tuumaa)	Vääntömomentti Nm	Halkaisija mm (tuumaa)	Vääntömomentti Nm	Kylmäaineen tyyppi	Esitäyttö	Maksimi	Lisäys / m	
LT	WH-ADC0309J3E5 + WH-UD03JE5	1				R32	0.90 kg	1.20 kg	20 g/m	
	WH-ADC0309J3E5 + WH-UD05JE5	1				R32	0.90 kg	1.20 kg	20 g/m	
	WH-ADC0309J3E5 + WH-UD07JE5		12.7 (1/2)	55	6.35 (1/4)	18	R32	1.27 kg	2.27 kg	25 g/m
	WH-ADC0309J3E5 + WH-UD09JE5						R32	1.27 kg	2.27 kg	25 g/m
	WH-ADC1216H6E5 + WH-UD12HE5						R410A	2.55 kg	3.55 kg	50 g/m
	WH-ADC1216H6E5 + WH-UD16HE5						R410A	2.55 kg	3.55 kg	50 g/m
	WH-ADC0916H9E8 + WH-UD09HE8						R410A	2.55 kg	3.55 kg	50 g/m
	WH-ADC0916H9E8 + WH-UD12HE8						R410A	2.55 kg	3.55 kg	50 g/m
T-CAP	WH-ADC0916H9E8 + WH-UD16HE8					R410A	2.55 kg	3.55 kg	50 g/m	
	WH-ADC0916H9E8 + WH-UX09HE8		15.88 (5/8)	65	9.52 (3/8)	42	R410A	2.85 kg	3.85 kg	50 g/m
	WH-ADC0916H9E8 + WH-UX12HE8						R410A	2.85 kg	3.85 kg	50 g/m
	WH-ADC0916H9E8 + WH-UX16HE8						R410A	2.90 kg	4.85 kg	50 g/m
	WH-ADC0916H9E8 + WH-UQ09HE8						R410A	2.85 kg	3.85 kg	50 g/m
	WH-ADC0916H9E8 + WH-UQ12HE8						R410A	2.85 kg	3.85 kg	50 g/m
	WH-ADC0916H9E8 + WH-UQ16HE8						R410A	2.99 kg	3.99 kg	50 g/m

1 Näissä sisä-/ulkoyksikköyhdistelmissä hydromoduuloitukseen sisältyvä kavennuskappale tulee asentaa imukaasuputkeen.

Kylmäaineputkiliitännät, H-sukupolvi



- | | |
|--------------------------------|---|
| 1 Varoventtiilin ulosvirtaus | 6 Veden tulovirtaus, lämmitys (1. lämmityspiiri) |
| 2 Kylmäaine- nesteputki | 7 Paluuvesi |
| 3 Kylmäaine -kuumakaasuputki | 8 Lämpimän käyttöveden säiliön tyhjennyshana (Ylipaineventtiilin viemäröintiyhde) |
| 4 Kuuma käyttövesi tulovirtaus | 9 Veden poisto |
| 5 Kylmävesi | |

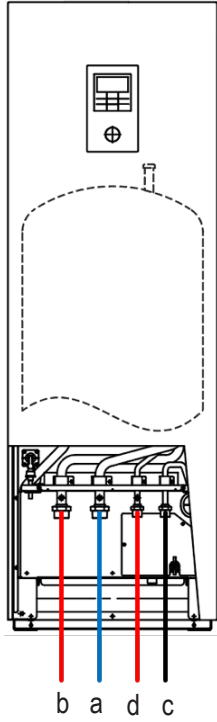
Sallitut kylmäaineputken kiristysmomentit – All in One, J- ja H-sukupolvi

Malli	Huom.	Kylmäaine – kuumakaasuputki		Jäähdytysaine – nesteputki		Kylmäaine								
		Halkaisija mm (tuumaa)	Vääntömomentti Nm	Halkaisija mm (tuumaa)	Vääntömomentti Nm	Kylmäaineen tyyppi	Esitäyttö	Maksimi	Lisäys / m					
LT	WH-ADC0309J3E5 + WH-UD03JE5	1	12.7	55	6.35 (1/4)	18	R32	0.90 kg	1.20 kg	20 g/m				
	WH-ADC0309J3E5 + WH-UD05JE5	1					R32	0.90 kg	1.20 kg	20 g/m				
	WH-ADC0309J3E5 + WH-UD07JE5						R32	1.27 kg	2.27 kg	25 g/m				
	WH-ADC0309J3E5 + WH-UD09JE5						R32	1.27 kg	2.27 kg	25 g/m				
	WH-ADC1216H6E5 + WH-UD12HE5						15.88 (5/8)	65	9.52 (3/8)	42	R410A	2.55 kg	3.55 kg	50 g/m
	WH-ADC1216H6E5 + WH-UD16HE5										R410A	2.55 kg	3.55 kg	50 g/m
	WH-ADC0916H9E8 + WH-UD09HE8										R410A	2.55 kg	3.55 kg	50 g/m
	WH-ADC0916H9E8 + WH-UD12HE8										R410A	2.55 kg	3.55 kg	50 g/m
WH-ADC0916H9E8 + WH-UD16HE8		R410A	2.55 kg	3.55 kg	50 g/m									
T-CAP	WH-ADC0916H9E8 + WH-UX09HE8					R410A	2.85 kg	3.85 kg	50 g/m					
	WH-ADC0916H9E8 + WH-UX12HE8					R410A	2.85 kg	3.85 kg	50 g/m					
	WH-ADC0916H9E8 + WH-UX16HE8					R410A	2.90 kg	4.85 kg	50 g/m					
	WH-ADC0916H9E8 + WH-UQ09HE8					R410A	2.85 kg	3.85 kg	50 g/m					
	WH-ADC0916H9E8 + WH-UQ12HE8					R410A	2.85 kg	3.85 kg	50 g/m					
	WH-ADC0916H9E8 + WH-UQ16HE8					R410A	2.99 kg	3.99 kg	50 g/m					

1 Näissä sisä-/ulkoyksikköyhdistelmissä hydromoduulitoimitukseen sisältyvä kavennuskappale tulee asentaa imukaasuputkeen.

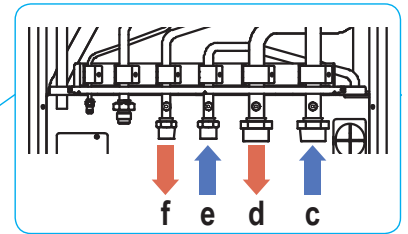
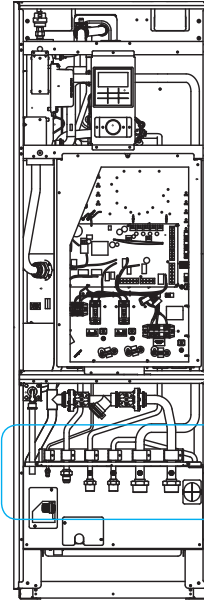
Vesiputkiliitännät

J-sukupolvi



- a Lämmitys sisään
- b Lämmitys ulos
- c Kylmävesi (LV)
- d Kuuma käyttövesi

H-sukupolvi



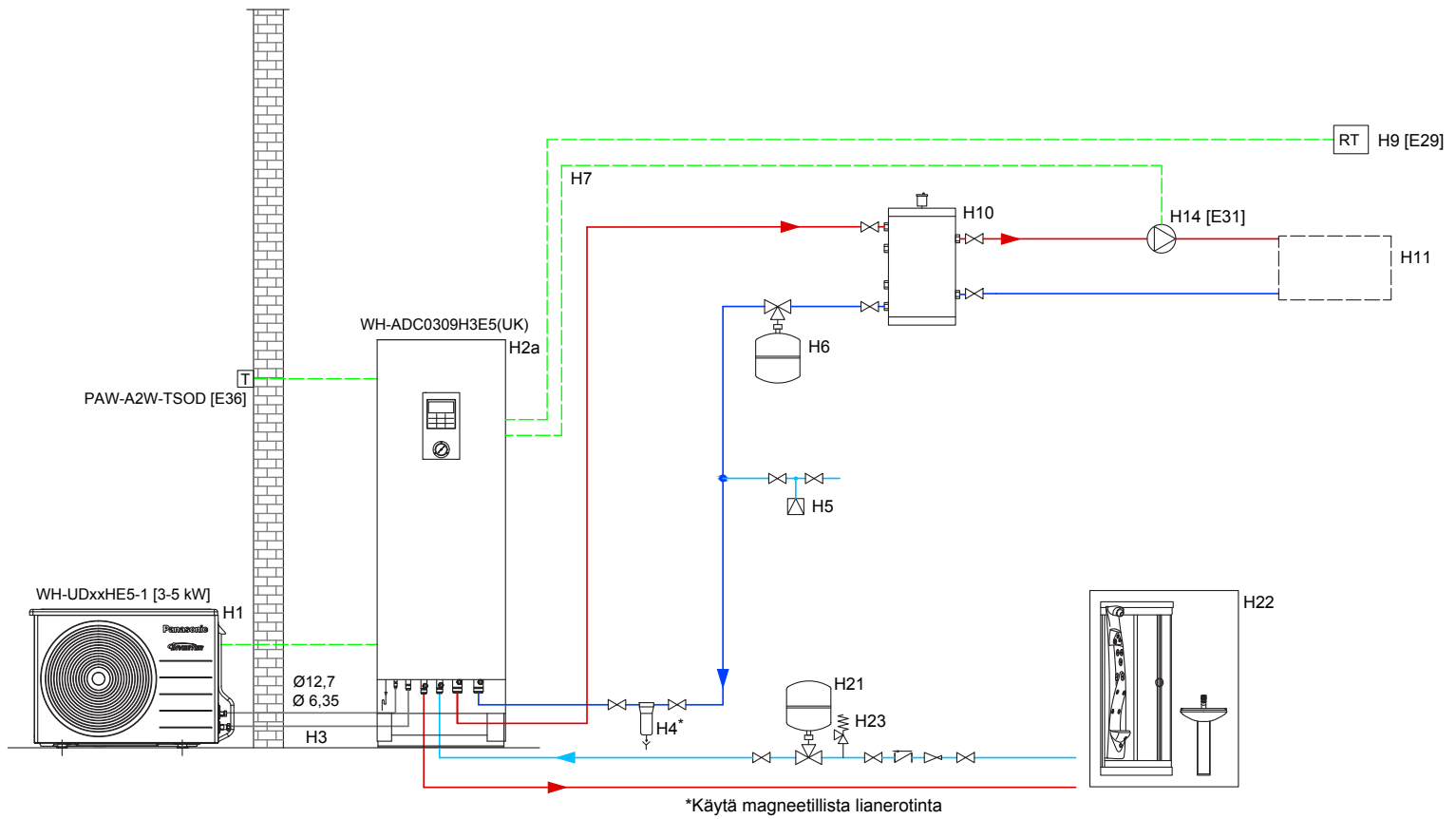
Vakiomalli

- f Kuuma käyttövesi
- e Kylmävesi (LV)
- d Lämmitys ulos
- c Lämmitys sisään

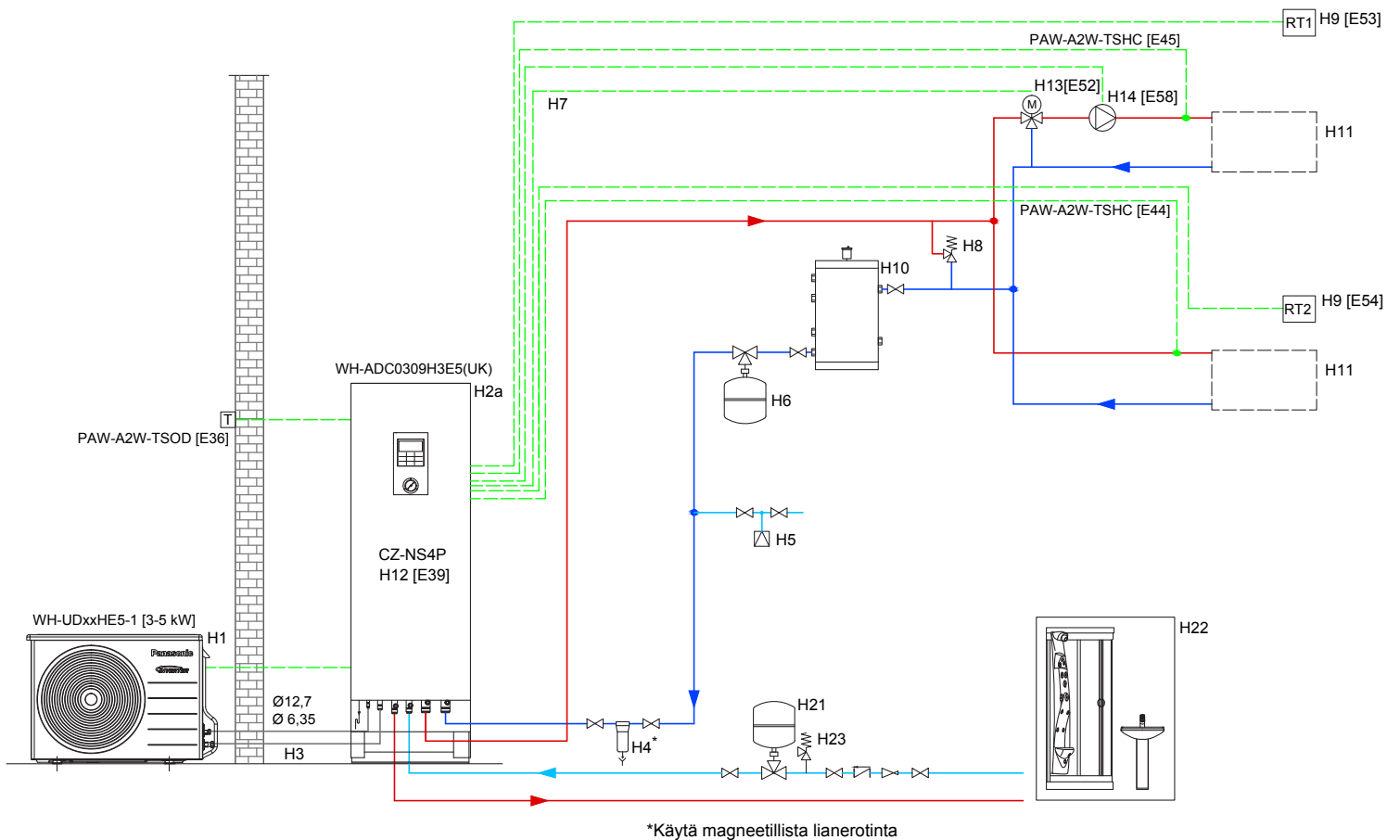
Sallitut vesiputkien kiristysmomentit – All in One J- ja H-sukupolvi

Malli	Liitäntä	Umpimutterin koko	Vääntömomentti Nm	Vesiputken minimihalkaisija	
				Tulo mm (tuumaa)	Veden vähimmäismäärä järjestelmässä
LT	Lämmityspotket	Rp 1/4"	117.6	31,75 (1-1/4)	30L
				31,75 (1-1/4)	30L
				31,75 (1-1/4)	30L
				31,75 (1-1/4)	50L
		Rp 3/4"	58.8	31,75 (1-1/4)	50L
				31,75 (1-1/4)	50L
				31,75 (1-1/4)	50L
				31,75 (1-1/4)	50L
T-CAP	Lämmityspotket	Rp 1/4"	117.6	31,75 (1-1/4)	50L
				31,75 (1-1/4)	50L
				31,75 (1-1/4)	50L
				31,75 (1-1/4)	50L
		Rp 3/4"	58.8	31,75 (1-1/4)	50L
				31,75 (1-1/4)	50L
				31,75 (1-1/4)	50L
				31,75 (1-1/4)	50L

Puskurisäiliöliitännä

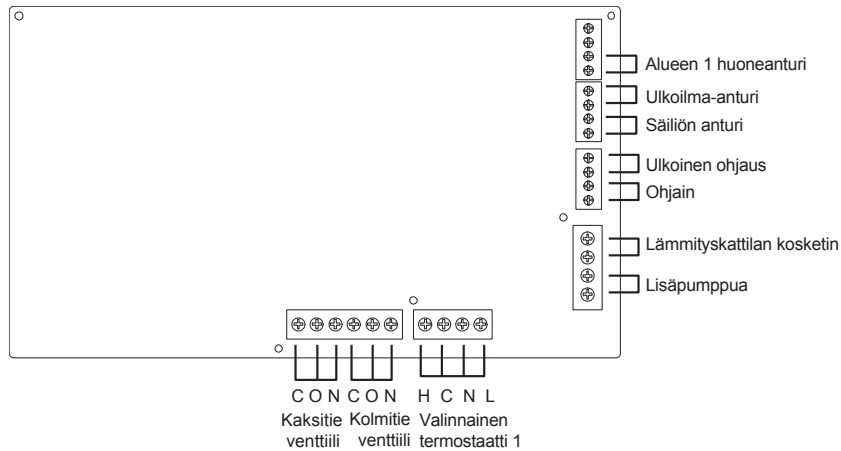


Puskurisäiliö paluulinjassa



Anturi ja pääpiirikortti

Pääpiirikortin liitännät



- Signaalisisääntulot

Valinnainen termostaatti	L N = AC230V, Lämmitys, Jäähdytys = Termostaatin lämpö, Cool-liitäntä * Ei toimi käytettäessä valinnaista piirikorttia
Ulkoinen ohjaus	Jännitteetön Auki = ei toiminnassa, Lyhyt = toiminnassa (tehtävä järjestelmän määrittäminen) Toiminta voidaan käynnistää tai katkaista (ON/OFF) ulkoisella kytkimellä
Ohjain	Kytetty (käytä kahden ytimen kaapelia jatkeena ja uudelleen sijoitukseen) Kaapelin kokonaispituus voi olla enintään 50 m)

- Ulostulot

Kolmitieventtiili	AC230V N = Nolla Auki, Kiinni = suunta (Virtapiirin kääntämiseen, kun kytketään lämminvesivaraajaan)
Kaksitieventtiili	AC230V N = Nolla Auki, Kiinni (Estää veden kiertämisen jäähdytyksen aikana)
Lisäpumppu	AC230V (Käytetään, kun tankkiyksikön pumpun kapasiteetti ei ole riittävä)
Lämmityskattilan kosketin	Jännitteetön (tehtävä järjestelmän määrittäminen)

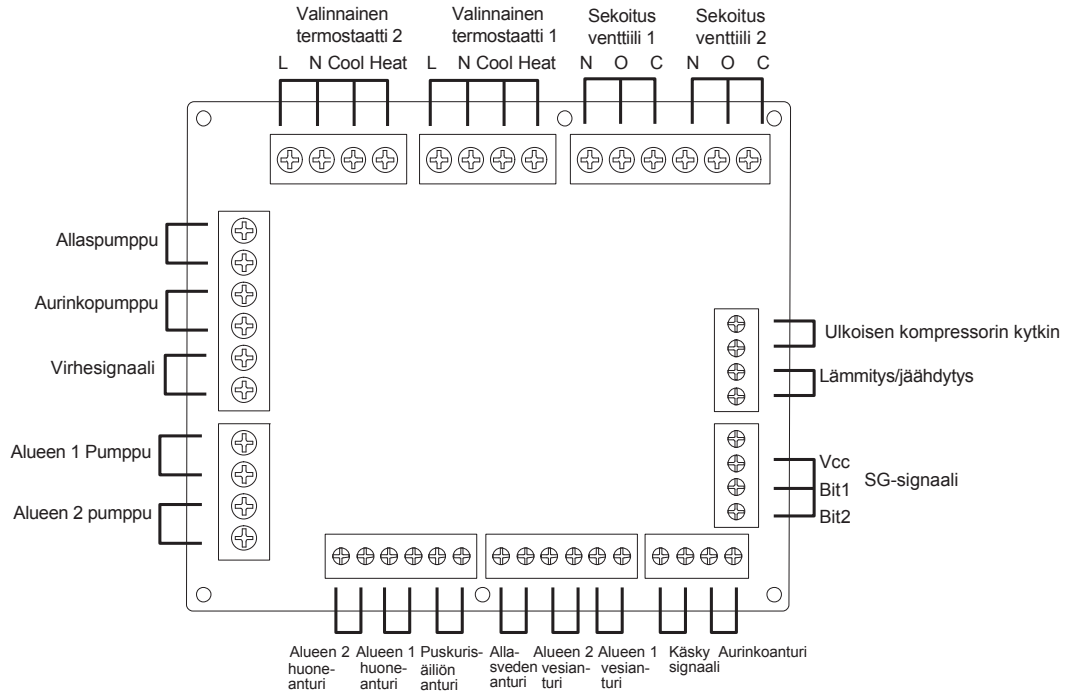
- Termistorin sisääntulot

Alueen 1 huoneanturi	PAW-A2W-TSRT * Ei toimi käytettäessä valinnaista piirikorttia
Ulkoilma-anturi	AW-A2W-TSOD (Kaapelin kokonaispituus voi olla enintään 30 m)

Liitäntäkaapelien pituus

Ulkoinen laite	Kaapelien maksimipituus (m)
Kaksitieventtiili	50
Sekoitusventtiili	50
Huonetermostaatti	50
Lisäpumppu	50
Aurinkopumppu	50
Allaspumppu	50
Pumppu	50
Lämmityskattilan kosketin	50
Ulkoinen ohjaus	50
Huoneanturi	30
Ulkoilma-anturi	30
Puskurisäiliön anturi	30
Allasveden anturi	30
Aurinkoanturi	30
Vesianturi	30
Käskysignaali	50
SG-signaali	50
Lämmitys-/jäähdytyskytkin	50
Ulkaisen kompressorin kytkin	50

Lisäpiirikortti (CZ-NS4P)



• Signaalisäätöt

Valinnainen termostaatti	L N = AC230V, Lämmitys, Jäähdytys = Termostaatin lämpö, Cool-liitäntä
SG-signaali	Jännitteetön Vcc-Bit1, Vcc-Bit2 auki/lyhyt (tehtävä järjestelmän määrittäminen) Vaihto SW (kytke 2 koskettimen ohjaimen)
Lämmitys/jäähdytys	Jännitteetön Auki = Lämmitys, Lyhyt = Jäähdytys (tehtävä järjestelmän määrittäminen)
Ulkoisen kompr. SW	Jännitteetön Auki = Kompr. ON, Lyhyt = Kompr. OFF (tehtävä järjestelmän määrittäminen)
Käskeytys signaali	DC 0~10V (tehtävä järjestelmän määrittäminen) Kytke DC 0~10V -ohjaimen.

• Ulostulot

Sekoitusventtiili	AC230V N = Nolla Auki, Kiinni = vaihteleva suunta Toiminta-aika 30s~120s
Allaspumppu	AC230V
Aurinkopumppu	AC230V
Alueen pumppu	AC230V

• Termistorin sisäntulot

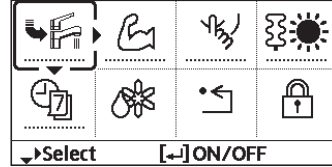
Alueen huoneanturi	PAW-A2W-TSRT
Puskurisäiliön anturi	PAW-A2W-TSBU
Allasveden anturi	PAW-A2W-TSHC
Alueen vesianturi	PAW-A2W-TSHC
Aurinkoanturi	PAW-A2W-TSSO

Käynnistys

Pikavalikko

Kun alkuasetukset on tehty, voit valita pikavalikon seuraavista vaihtoehdoista ja muokata asetusta.

① Paina  tuodaksesi pikavalikon näyttöön.



 Pakota DHW

 Tehostus tila

 Hiljainen tila

 Pakota lämmitin

 Viikkoajastin

 Pakota sulatus

 Virheen nollaus

 R/C-lukko

② Valitse     valikko painikkeilla.

③ Paina  valikko käyttöön / pois käytöstä

Valikot Käyttäjä

Valitse valikot ja määritä asetukset taloudessa käytössä olevan järjestelmän mukaan. Alkuasetukset tulee antaa valtuutetun jälleenmyyjän tai asiantuntijan tehtäväksi. On suositeltavaa antaa myös kaikki alkuasetuksiin tehtävät muutokset valtuutetun jälleenmyyjän tai asiantuntijan tehtäväksi.

- Alkuasetusten jälkeen asetuksia voidaan säätää manuaalisesti.
- Alkuperäiset asetukset ovat käytössä kunnes käyttäjä muuttaa niitä.
- Etäohjainta voidaan käyttää useaan asennukseen.
- Varmista ennen asetusta, että toiminnan merkivalo on sammunut.
- Järjestelmä ei ehkä toimi oikein, jos se on määritetty väärin. Ota yhteyttä valtuutettuun jälleenmyyjään.

<Main Menu>-päävalikon valinta: 

Valikon valinta:    

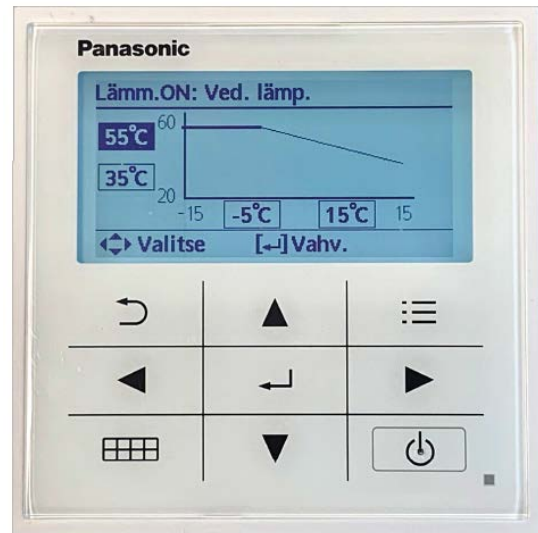
Valitun sisällön vahvistus: 



Käynnistysasetukset

Kompensointikäyrä

- > Asennusasetukset
 - ↓
- > Toiminnan määrittäminen
 - ↓
- > Lämpö
 - ↓
- > Lämmitys käytössä, veden lämpötila
 - ↓
- > Kompensointikäyrä



> Toiminnan määrittäminen, säiliö

- > Asennusasetukset
 - ↓
- > Toiminnan määrittäminen
 - ↓
- > Säiliö
 - ↓
- > Lattiatoiminnon toiminta-aika (maks.) – vakioasetus 8,00. Suositeltu asetus 1,00.
 - ↓
- > Säiliön lämmitysaika (maks.) – vakioasetus 1:00. Suositeltu asetus 1:30.
 - ↓
- > Säiliön lämmityslämpötila – vakioasetus -8 C. Suositeltu asetus -5 C.
 - ↓
- > Sterilointi – (valinnainen)

Järjestelmän määrittäminen

- > Asennusasetukset
 - ↓
- > Järjestelmän määrittäminen
 - ↓
- > Lämmittimen kapasiteetti – vakioasetus 3 kW, säädettävä 3–9 kW.
 - ↓
 - (Mikäli sulatusvastus asennettuna, suositeltava)
- > Pohjan lämm. vastus - vakioasetus Ei Suositeltu asetus KYLLÄ
 - ↓
- > Oletusasetus A suositeltava

Toimintojen määrittäminen

- > Toimintojen määrittäminen
 - ↓
- > Huonelämmitin – vakioasetus pois käytöstä Suositeltu asetus **käytössä**.
 - ↓
- > Säiliön lämmitin – vakioasetus pois käytöstä. Suositeltu asetus **käytössä**.
 - ↓
- > Sterilointi – vakioasetus pois käytöstä. Suositeltu asetus **käytössä**.

Yleiset käynnistysvirheet

H62 – Tarkasta ilmakello, veden paine ja virtaus. Onko ilmaa järjestelmässä?
(Tarkista veden virtaus: asennusasetukset > toimintamäärittäminen > pumpun maksiminopeus. Ei pitäisi olla alle 15 litraa minuutissa).

H70 – Varalämmittimen ylikuormitussuojavirhe. Tarkista tehonsyöttö 2 (liitinalustalla).
Tarkista myös varalämmittimen OLP (manuaalinen palautus).

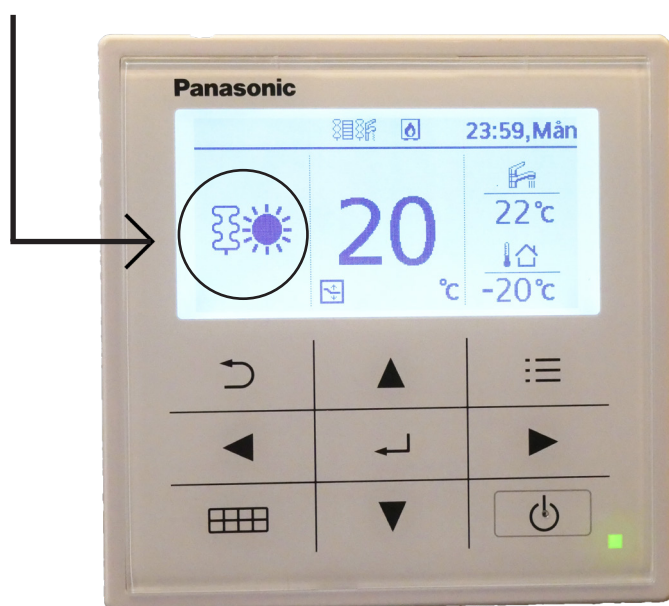
H90 – Tiedonvaihtovirhe, tarkista sisä- ja ulkoyksikön väliset kaapelit.

Anturin hälytys – Jos anturi, esimerkiksi ulkoinen ulkoanturi, on aktivoitunut vahingossa, ohjauspaneelin tehdasasetukset on palautettava hälytyksen vaimentamiseksi.

Itsenäinen toimintatila

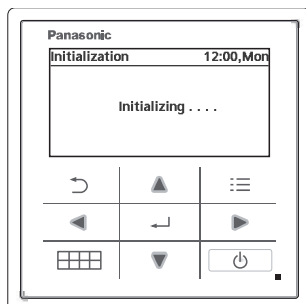
- > Ohjaimen tulee olla valmiustilassa
↓
- > Paina pikavalikkoa (vasemmassa alareunassa olevia neliöitä)
↓
- > Valitse lämmittimen kuvake (oikealla yläkulmassa)

Kuvakkeen pitäisi nyt näkyä valmiustilassa, kts. kuva alla.



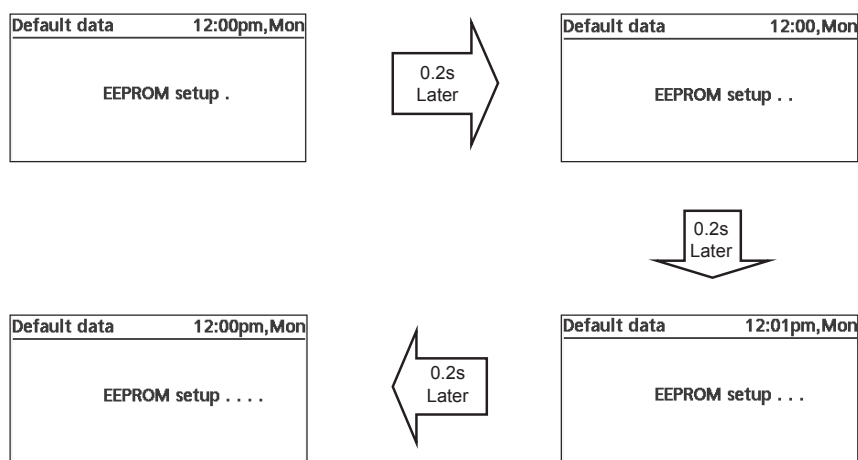
Tehdasasetusten palautus

EEPROM, tehdasasetusten määrittäminen

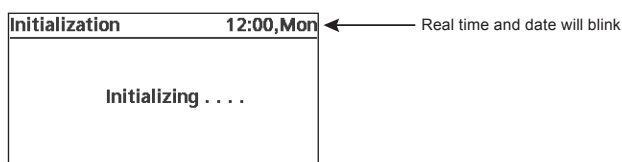


EEPROM-oletusasetusten määrittäminen voidaan tehdä vain käyttöönottoprosessin aikana.
 – Paina ylä-, ala-, oikeaa ja vasenta painiketta samanaikaisesti viiden sekunnin ajan, jolloin käyttöönottoprosessi keskeytyy ja EEPROM-oletusasetusten määrittäminen käynnistyy.

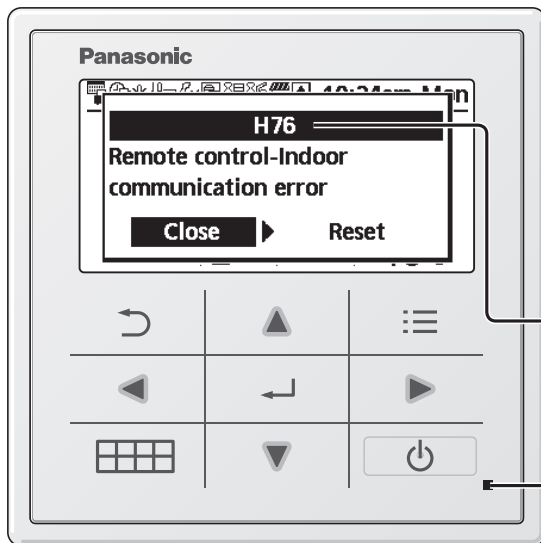
EEPROM-oletusasetusten määrittäminen prosessin aikana näytössä tulee olla alla olevan kuvan mukainen ilmoitus.



Kun EEPROM-oletusasetusten määrittäminen prosessi on valmis, käyttöönottoprosessi alkaa alusta.



Virhekoodit



Jäljempänä on luettelo virhekoodeista, jotka voivat näkyä näytössä, jos järjestelmän asetuksissa tai toiminnassa on ongelmia.

Jos näytössä on jokin alla esitetystä virhekoodeista, ota yhteys etäohjaimessa näkyvään numeroon tai lähimpään valtuutettuun asentajaan.

Kaikki kytkimet ovat pois käytöstä paitsi ◀▶ ja ↻.

Virheen numero

Vilkkuva

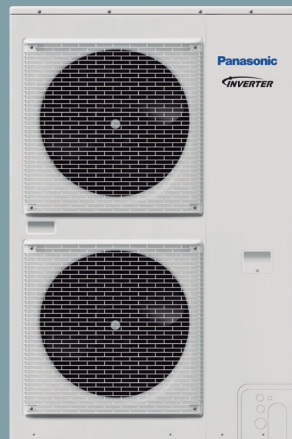
Virhenro	Virheen selitys
H12	Kapasiteetin vastaamattomuus
H15	Kompressorianturin virhe
H20	Pumppuvirhe
H23	Kylmäaineanturin virhe
H27	Huoltoventtiilin virhe
H28	Aurinkoanturin virhe
H31	Uima-allasanturin virhe
H36	Lisäsäiliön anturivirhe
H38	Merkkien yhteensopimattomuusvirhe
H42	Pienen paineen suojaus
H43	Alueen 1 anturin virhe
H44	Alueen 2 anturin virhe
H62	Veden virtauksen virhe
H63	Matalapaineanturin virhe
H64	Korkeapaineanturin virhe
H65	Jäänpoiston vedenkiertoanturin virhe
H67	Ulkoisen termistorin 1 virhe
H68	Ulkoisen termistorin 2 virhe
H70	Varalämmittimen ylikuormitussuojausvirhe
H72	Säiliön anturin virhe
H74	PCB-tiedonvaihdon virhe
H75	Matalan vedenlämpötilan suojaus
H76	RC-sisätilojen tiedonvaihtovirhe
H90	Sisä- ja ulkolaitteen tiedonvaihtovirhe
H91	Säiliön lämmittimen ylikuormitussuojausvirhe
H95	Jännitteen kytkentävirhe
H98	Suurpainesuojaus
H99	Sisäyksikön jäätyminenesto

Virhenro	Virheen selitys
F12	Painekytin aktivoitu
F14	Huono kompressorin pyörintä
F15	Puhallinmoottorin lukitusvirhe
F16	Virransuojaus
F20	Kompressorin ylikuormitussuojaus
F22	Transistorimoduulin ylikuormitussuojaus
F23	DC-huippu
F24	Kylmäainekierron virhe
F25	*1 Jäähdytys-/lämmitysjakson virhe
F27	Painekytimen virhe
F29	Huono tulistuksen päästö
F30	Veden lähtöanturin 2 virhe
F32	Sisätermostaatin virhe
F36	Ulkoisen ympäristöanturin virhe
F37	Veden tuloanturin virhe
F40	Ulkoisen päästöanturin virhe
F41	Tehokertoimen korjausvirhe
F42	Ulkoisen lämmönvaihtimen anturin virhe
F43	Ulkoyksikön sulatusanturin virhe
F45	Veden lähtöanturin virhe
F46	Virtamuuntajan katkaisu
F48	Haihduksen lähtöanturin virhe
F49	Ohituslähtöanturin virhe
F95	*1 Jäähdytyksen korkeapainevirhe

*1 Järjestelmä on lukittu toimimaan ilman COOL-tilaa. Vain valtuutettu jälleenmyyjä tai valtuutetut huoltokumppanimme voivat avata sen.

*2 Näytetään vain, kun COOL-tila on avattuna (eli kun COOL-tila on käytettävissä).

Panasonic AQUAREA



Tekninen tukipalvelu

Sähköposti: aircon_support_fi@eu.panasonic.com

Panasonic®

www.aircon.panasonic.eu
blogg.panasonicnordic.com

Panasonic Nordic, Saksassa toimivan Panasonic Marketing Europe GmbH:n
tytäryhtiö
Perintekuja 8, 01510 Vantaa, SUOMI

heating & cooling solutions